

**50 кВт – ТЕХНИЧЕСКИЕ ДАННЫЕ ДИЗЕЛЬ-ГЕНЕРАТОРНОЙ УСТАНОВКИ**

АД 50-Т400

Общие технические характеристики

| | |
|------------------------------|-----------------|
| Модель | WPG68.5B1 |
| Основной режим | 50кВт/62.5кВА |
| Резервный режим | 55кВт/68.75кВА |
| Частота /Номинальные обороты | 50Гц/1500об/мин |
| Напряжение | 230/400В |

Стандартные характеристики

| | |
|--------------------------------------|---------------------------|
| Марка двигателя | Weichai |
| Марка генератора | Marathon |
| Тип опорной рамы | Сварная опора из стали |
| Тип выключателя | 3 полюсный автоматический |
| Объем топливного бака, л | 100 |
| Расход топлива (основной режим), л/ч | 12,5 |
| Тип генераторной установки | Открытая/Закрытая/Трейлер |
| Опции генераторной установки | Общие/AMF/ATS |

Технические характеристики двигателя

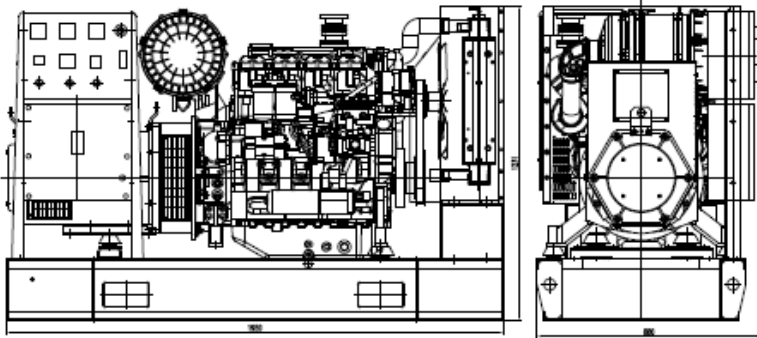
| Общие сведения | | | |
|--|-------------------|---------------------------------------|---|
| Модель: | WP4.3D61E2 | Рабочий объем, л: | 4.5 |
| Число цилиндров: | 4 | Диаметр цилиндра/Ход поршня, мм: | 108/118 |
| Тип: | Рядный, 4 тактный | Габаритные размеры, мм: | 1221×738×985 |
| Система впуска: | Турбонаддув | Сухая масса, кг: | 550 |
| Метод охлаждения: | Жидкостная | Мощность двигателя, кВт: | 61 |
| Тип управления: | Механический | Устойчивость вращения, %: | <5 |
| Электрическая система | | Система охлаждения | |
| Стартер и генератор: | DC12B | Объем радиатора, л: | 10 |
| Аккумуляторная батарея: | 100A.h | Охлаждающая жидкость: | Вода |
| Система смазки | | Топливная система | |
| Объем масляного картера, л: | 7,25 | Рекомендуемое топливо: | |
| Тип масла: | CD15W/40 | Лето | Светлое дизельное топливо No.0 (GB 252) |
| | | Зима | Светлое дизельное топливо No.-10 (GB 252) |
| Воздушная система | | Выхлопная система | |
| Тип воздушного фильтра: | сухого типа | Уровень шумопонижения, дБ(А): | 15 |
| Максимальное сопротивление на входе (кПа): | ≤6 | Максимально допустимое давление, кПа: | ≤6 |
| Массовый расход воздуха, кг/ч: | 336 | Температура выхлопных газов, °С: | ≤550 |

**Технические характеристики генератора**

| Общие сведения | | | |
|--------------------------------------|----------|-----------------------------------|-------------|
| Производитель: | Marathon | Степень защиты корпуса: | IP21/IP23 |
| Модель: | MP-50-4 | Код шага обмотки: | 2/3 |
| Количество подшипников: | 1 | Провода: | 12 |
| Класс изоляции: | H | Возбуждение: | Бесщеточный |
| Устойчивость регулировки напряжения: | ≤1% | Коэффициент номинальной мощности: | 0.8 |

Габариты и масса генераторной установки

| Тип | Габариты (Д×Ш×В мм) | Габариты упаковки (Д×Ш×В мм) | Сухая масса(кг) | Снаряженная масса (кг) |
|----------|----------------------------------|------------------------------|-----------------|------------------------|
| Открытый | 1680×770×1552 (без глушителя) | 1830×910×1400 | 515 | 546 |
| Закрытый | 2300*1010*1560 | 2300*1010*1560 | 750 | 810 |



Примечание : общую конфигурацию нельзя использовать для монтажа. Смотрите общие габаритные чертежи детали.

Примечания

| | |
|---|--|
| Резервный режим: Модели генераторных установок, работающие в этом режиме, осуществляют бесперебойную подачу электропитания (при переменной нагрузке) в случае нарушения электроснабжения объекта. При этом режиме работы установки перегрузка не допускается. Силовой генератор на данной модели предназначен для продолжительной работы при максимальной нагрузке. | Основной режим: Это режим работы установки, при котором осуществляется бесперебойная подача электропитания (при переменной нагрузке) вместо промышленной энергосети. Отсутствует ограничение на длительность ежегодной эксплуатации в часах; для данной модели допустима 10% перегрузка от номинальной мощности в течение 1 часа каждые 12 часов работы. |
| Стандартные условия работы Температура окружающей среды: 25°C; Высота над уровнем моря: 100м ; Относительная влажность: 30%; | Стандарты качества GB/T2820; ISO 8528; BS4999; BS5000; IEC60034 |
| Документы Устройство и эксплуатация Электрические схемы | Гарантия Один год |